

TOP SECURITY T

TOP SECURITY Q

CLASSICA T

CLASSICA Q

EVOLUZIONE T

EVOLUZIONE C

ROTEX

ROTEX COMBY

BLINDO DOGATA E PERLINATA

BLINDO PERSIANA

GHOST

PREMIATA FALEGNAMERIA

ROMANENGHI

Programma Exterior
Grate & Persiane Blindate



Tranquillità e Sicurezza

sono due componenti di primaria importanza per contribuire al miglioramento della qualità della nostra vita.

Ovunque assistiamo ad un crescente bisogno di protezione, sugli ingressi principali di un'abitazione il mercato propone diverse alternative. Spesso però si trascurano i punti più vulnerabili, ossia finestre e porte-finestre.

La differenza

La sfida di oggi è di saper competere, oltre saper produrre: proporre prodotti e soluzioni che facciano la differenza, soprattutto nel contesto del confort abitativo di cui oggi tanto si parla, e in cui la sicurezza è componente fondamentale. La versatilità dei prodotti, la flessibilità del processo produttivo rendono unica la nostra capacità di trovare le migliori soluzioni per poterci adeguare ad ogni situazione.

100% Made in Italy

Sensibile e fortemente legata al territorio, la falegnameria PFR commercializza solo prodotti progettati, prodotti e assemblati in Italia, utilizzando solo materie prime Italiane con bassa impronta ecologica e completamente riciclabili. La qualità dei suoi prodotti è garantita dalle conformità alle normative europee e dalle certificazioni di prodotto.

Artigianalità e Tecnologia

I nostri prodotti sono caratterizzati dalla ricerca costante della giusta sintesi tra la cura dei dettagli e la flessibilità, tipica dell'artigiano, e l'affidabilità e la garanzia dell'industria con le sue macchine altamente tecnologiche (lavorazioni laser, robot di saldatura, tunnel di granigliatura, impianto di applicazione polveri e forno di cottura completamente automatici) tutto per poter garantire costanza nella qualità.

Professionalità e Assistenza

Competenza e professionalità sono il tratto distintivo di PFR.

Per i professionisti del settore, così come per i clienti, l'azienda offre consulenza e supporto tecnico, oltre ad un ufficio dedicato per il post-vendita.

indice

Sensori Antieffrazione	4
Caratteristiche Top Security e Classica	6
Top Security T	8
Top Security Q	10
Classica T	12
Classica Q	14
Caratteristiche Evoluzione	16
Evoluzione T	18
Evoluzione C	20
Tipologie Speciali Aperture	22
Rotex	24
Rotex Comby	26
Blindo Dogata e Perlinata	28
Blindo Persiana	30
Ghost	32
I Colori della Sicurezza	34

Previene, anticipa ed interrompe qualunque tipo di attacco.

Sensori Antieffrazione

Ormai non è più sufficiente proteggere la propria abitazione quando si è assenti perché uno dei maggiori pericoli è quello di trovarsi il ladro o il rapinatore in casa.

È necessario quindi aumentare la difesa soprattutto se in casa sono presenti bambini o anziani.

Il nostro sistema antieffrazione garantisce l'inviolabilità della grata per una sicurezza totale, previene, anticipa ed interrompe qualunque tipo di attacco possa essere fatto sulla grata, bloccando il malintenzionato fuori dalla vostra abitazione, avvisandovi prima ancora che si sia introdotto.

Installazione senza fastidiosi e costosi lavori di muratura e predisposizioni.



La protezione della tua casa è un bisogno primario.

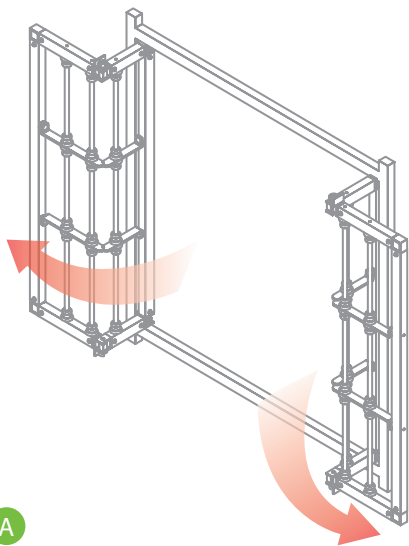
Sicurezza, Tranquillità e riservatezza sono elementi indispensabili.

Sentirsi bene protetti in casa propria migliora la qualità della tua vita.



Tutte le nostre grate
sono predisposte
per l'inserimento
dei sensori
antieffrazione

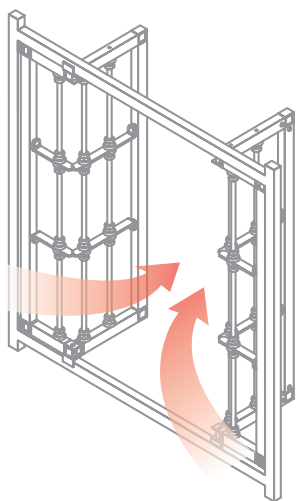
Qualsiasi tentativo
di manomettere la
grata verrà segnalato
generando un avviso
di allarme quando il
malvivente è ancora
all'esterno.



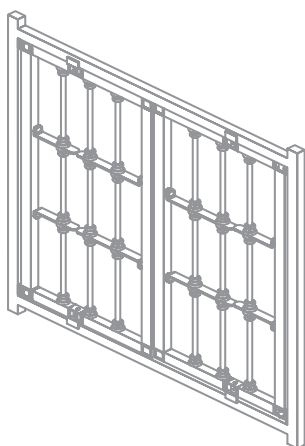
A
Ante aperte ribaltate sul serramento esterno per fare scomparire tutti gli scomodi ingombri.



Top Security e Classica



B
Grata aperta parzialmente all'interno dell'abitazione per agevolare la chiusura della persiana o antone.



C
Grata in chiusura per potersi rilassare nella sicurezza della propria casa.

PFR è sensibilmente impegnata a ridefinire costantemente nuove soluzioni a misura del singolo cliente, a dominare il costante cambiamento del mercato sia in termini di evoluzione della domanda che in ambito concorrenziale.

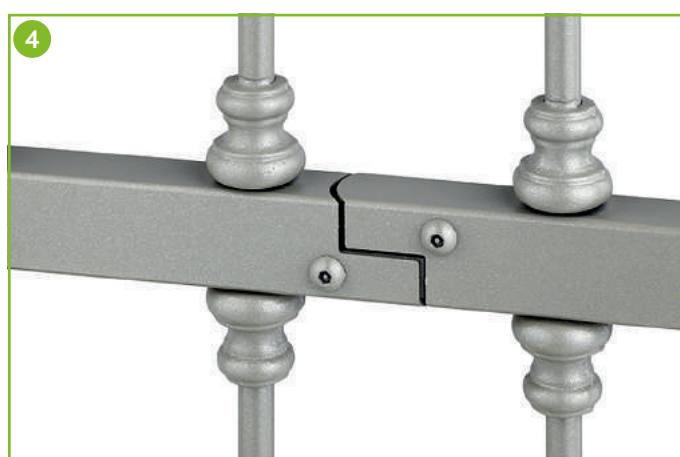
La linee Top Security e Classica, gamme di punta della PFR, non pongono nessun limite in ogni loro parte, permettendo al cliente finale la possibilità di scegliere tra i tanti modelli disponibili o poter personalizzare la grata a proprio piacimento.

Costruiti interamente in acciaio zincato e successivamente rivestiti con polveri poliestere per esterni essiccate a 200°, i modelli della serie Reversa sono certificati antintrusione in Classe 3.

Inoltre lo speciale snodo autobloccante brevettato rimane praticamente invisibile, riuscendo ad alleggerire l'impatto visivo della grata senza farle perdere funzionalità.

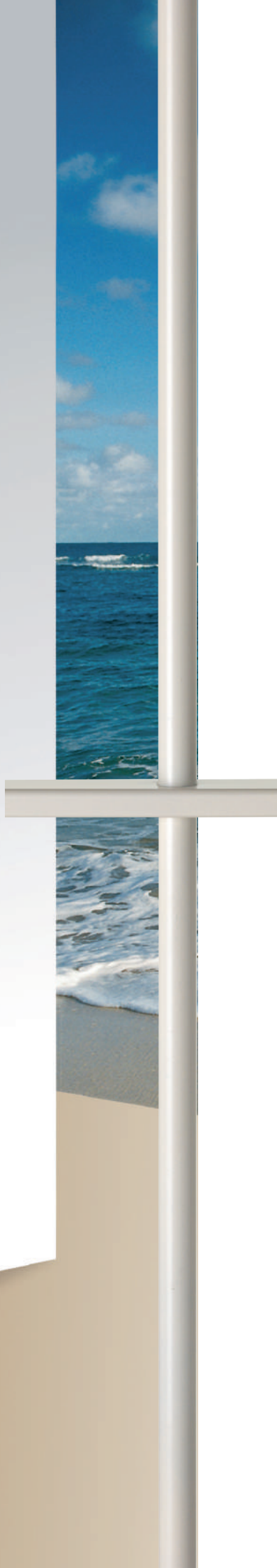
La funzione dello snodo è triplice:

- A. Lo sdoppiamento dell'anta permette il ribaltamento sul serramento esterno
- B. Il bloccaggio della parte snodata.
- C. L'apertura parziale verso l'interno agevola la chiusura del serramento esterno.



Particolari:

1. Serratura triplice con frontale in acciaio inox
2. Puntale superiore con sistema anti-taglio
3. Traverso centrale anta aperta
4. Traverso centrale anta chiusa
5. Puntale inferiore con sistema anti-taglio
6. Particolare cerniera a bilico a sgancio rapido



Top Security T

Verticali in tondo da 14 mm con borchie
Verniciata RAL 9001

Apribile ad ante indipendenti sia interno che esterno

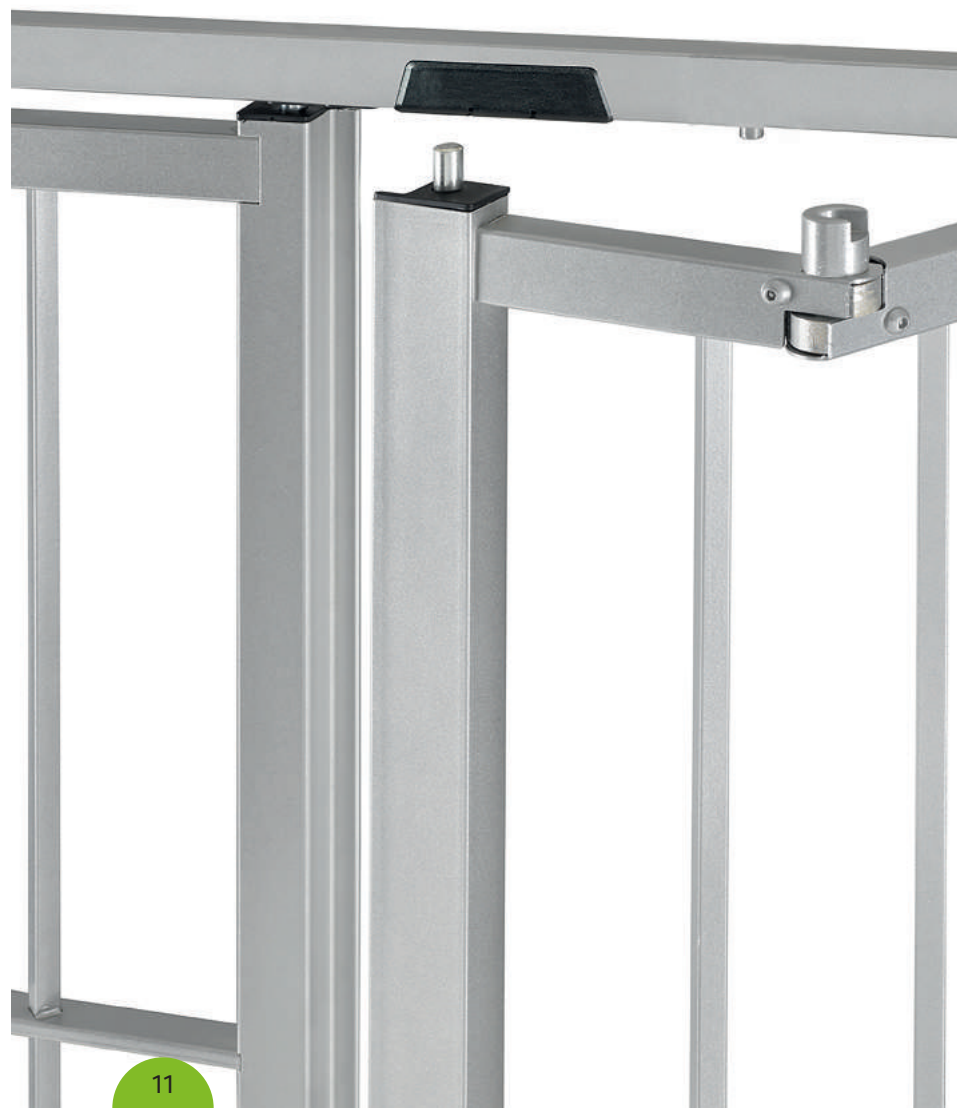




Top Security Q

Verticali in quadro in diagonale da 14 mm
Verniciata metallizzato

Apribile ad ante indipendenti sia interno che esterno





Classica T

Verticali in tondo da 14 mm con borchie
Verniciata grigio sabbia

Apribile ad ante indipendenti sia interno che esterno



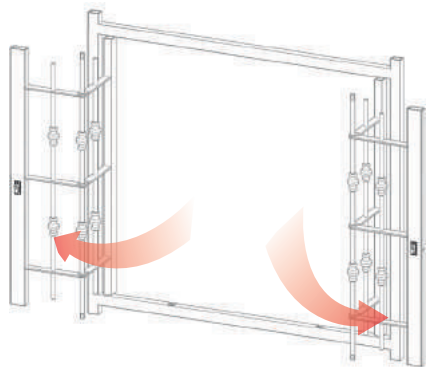


Classica Q

Verticali in quadro in diagonale da 14 mm con borchie
Verniciata bronzo chiaro

Apribile ad ante indipendenti sia interno che esterno





Ante aperte ribaltate sul serramento esterno per fare scomparire tutti gli scomodi ingombri.



Evoluzione

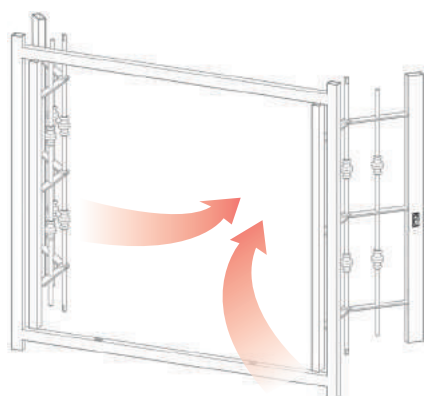
Semplice, discreta, raffinata, soprattutto un buon grado di sicurezza (Classe 2 antintrusione) e, come tutti i prodotti PFR, la predisposizione per Buttafuori System, lo straordinario sistema d'allarme progettato e sviluppato direttamente in azienda.

I materiali sono tutti zincati.

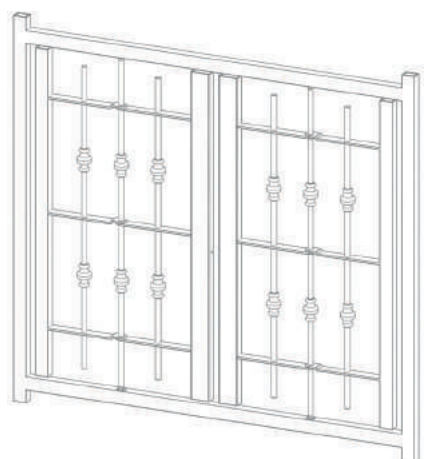
Lo speciale snodo Brevettato semplice ed ingegnoso rimane completamente nel traverso per evitare ulteriori ingombri e permettere l'apertura delle ante sia esterna che interna.

La doppia serratura permette di rendere le ante completamente indipendenti, le quali funzionano con la stessa chiave.

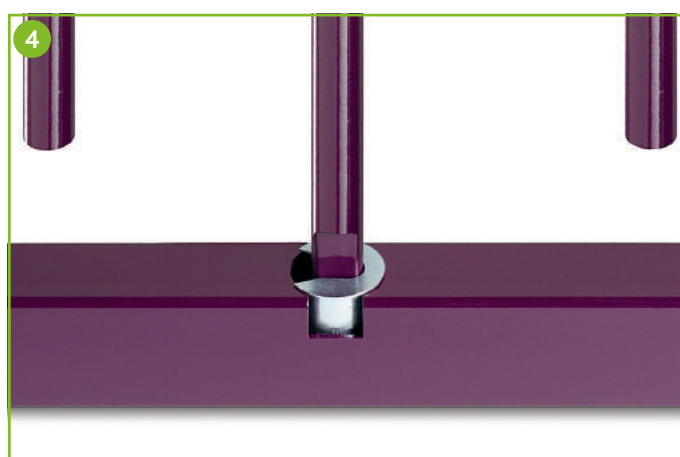
Un sistema semplice, sicuro e funzionale.



Grata aperta parzialmente all'interno dell'abitazione per agevolare la chiusura della persiana o antone.



Grata in chiusura per potersi rilassare nella sicurezza della propria casa.



Particolari:

1. Serratura duplice interna al montante
2. Puntale superiore \varnothing 18 mm con sistema anti-taglio
3. Traversi centrali N° 3 finestra; N° 5 porta-finestra
4. Particolare snodo autobloccante
5. Puntale inferiore \varnothing 18 mm con sistema anti-taglio
6. Cerniera a bilico inferiore a sgancio rapido



Evoluzione T

Verticali in tondo da 14 mm
Verniciati RAL 4007

Apribile ad ante indipendenti sia interno che esterno





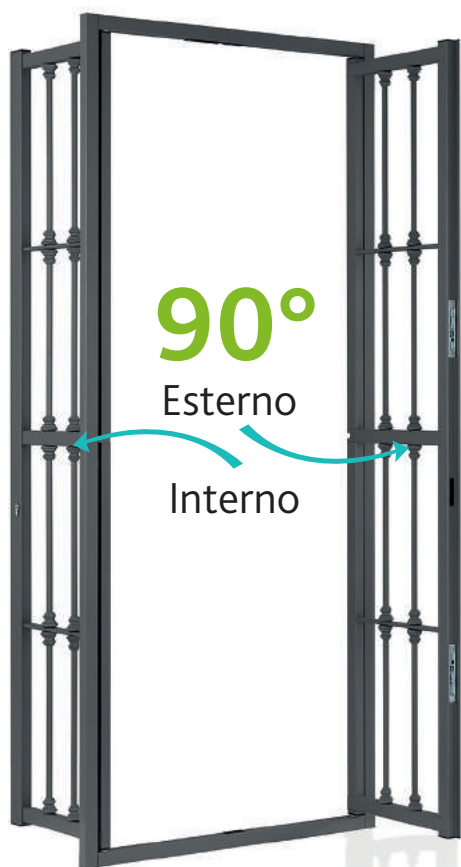
Evoluzione C

Verticali in tondo da 14 mm con borchie
Verniciati RAL 3005

Apribile ad ante indipendenti sia interno che esterno

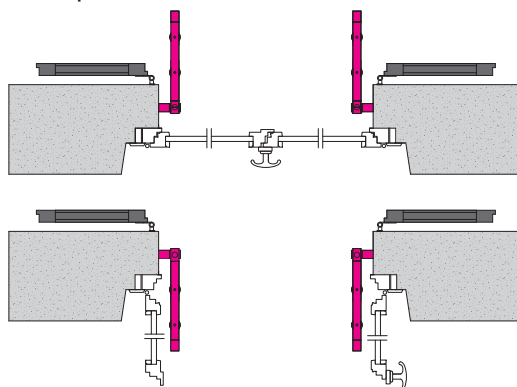


Tipologie Speciali di Aperture Top Security e Classica

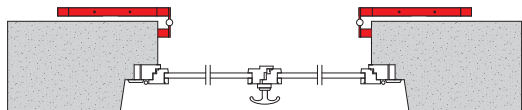


2Ass

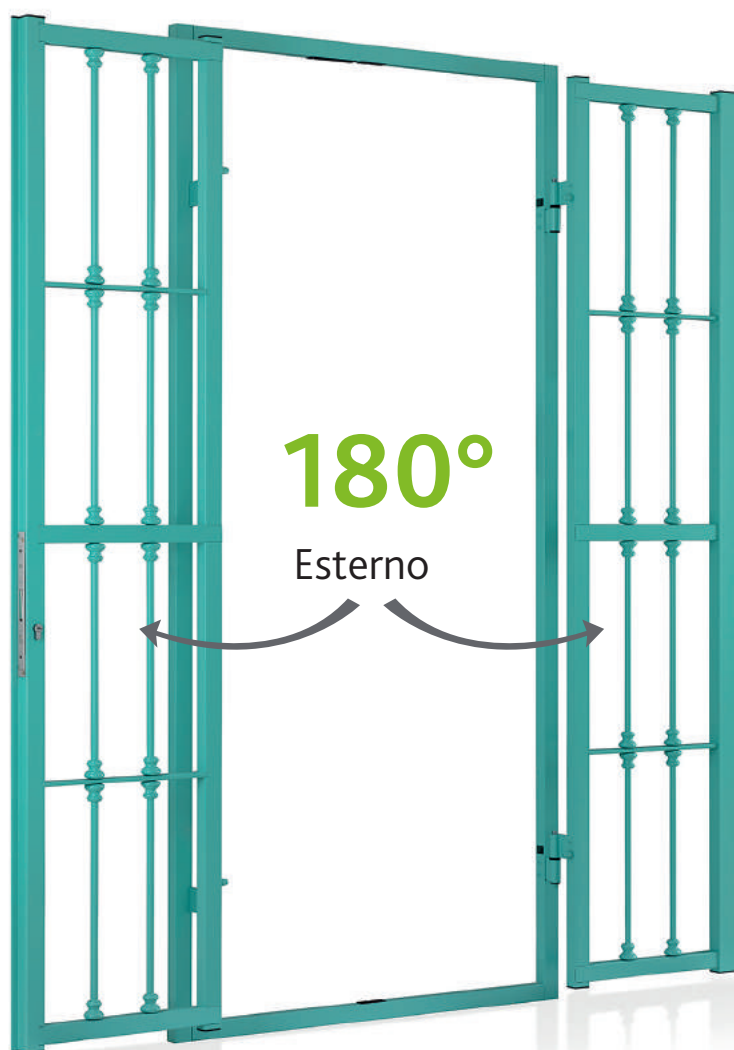
Esempio grata Classica T a battente con apertura a 90° interno + esterno.



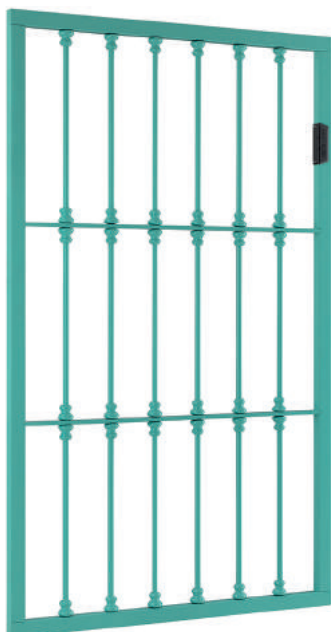
2Ace



Esempio grata Classic T a battente con apertura a 180° (cerniere a vista).

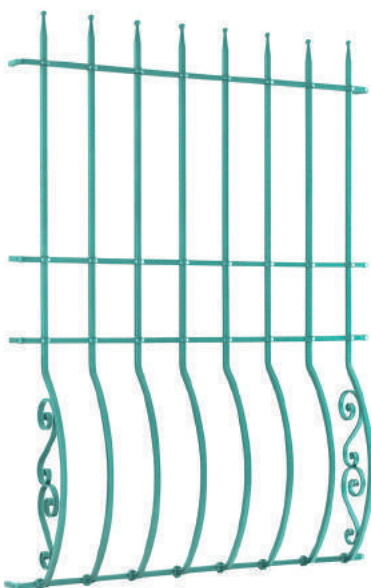


Fisse Top Security e Classica



Esempio grata Classica T fissa monotelaio (FMT).

Esempio grata fissa con spancio.



Esempio grata Classica T a telaio doppio (F).

Fisse Evoluzione



Esempio grata fissa (FMT)



Esempio FISSA (FMT)





Rotex

Cancelletto a battente, **certificato anti intrusione classe 3**, costruito con profilo blindato, zincato e verniciato a polveri poliestere per esterni, montato su telaio con compensatori adatto quindi al montaggio sul finito (senza falsotelaio), corredato di guarnizioni di battuta, serratura a più punti di chiusura e cilindro yale.

Realizzabile nei modelli:

- **ROTEX T**= Ferro Tondo
- **ROTEX CL T**= Ferro tondo con borchie
- **ROTEX Q**= Ferro quadro in piano
- **ROTEX CL Q**= Ferro quadro in piano con borchie







Rotex Comby

Inferriata a battente, certificata anti intrusione classe 3, costruita con profilo blindato, zincato e verniciato a polveri poliestere per esterni, montata su telaio con compensatori adatto quindi al montaggio sul finito (senza falsotelaio), corredata di guarnizioni di battuta, serratura a più punti di chiusura e cilindro yale, a cui può essere abbinata qualsiasi tipo di persiana con la battuta della serie "Exterior Persiane & Scuri", in modo da ottenere inferriata e scuro su un unico telaio **in soli 57 mm di spessore.**

Da chiusa non si nota minimamente la presenza di inferriata. Le persiane sono bloccate sull'inferriata da opportuni magneti in modo da semplificarne l'apertura.

Realizzabile nei modelli:

- ROTEX COMBY T= Ferro Tondo
- ROTEX COMBY CL T= Ferro tondo con borchie
- ROTEX COMBY Q= Ferro quadro in piano
- ROTEX COMBY CL Q= Ferro quadro in piano con borchie
- ROTEX FISSA T= Ferro Tondo
- ROTEX FISSA CL T= Ferro tondo con borchie
- ROTEX FISSA Q= Ferro quadro in piano
- ROTEX FISSA CL Q= Ferro quadro in piano con borchie







Blindo Dogata e Perlinata

Antone di sicurezza costruito con profilo blindato, zincato e verniciato a polveri poliestere per esterni.

Telaio sui 4 lati, compensatori per un facile montaggio e perfetta finitura corredata di guarnizioni di battuta, serratura a più punti di chiusura e cilindro tipo yale.







Blindo Persiana

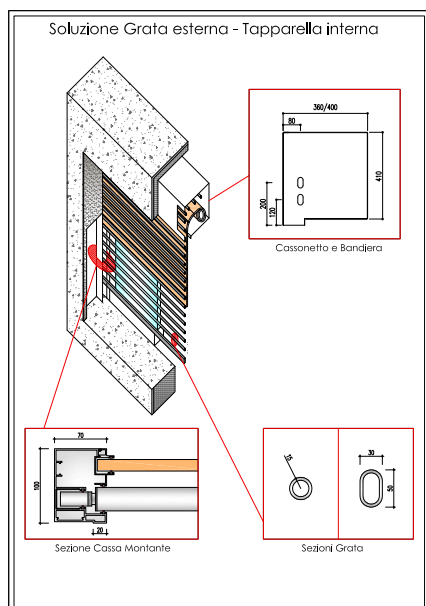
Con un profilo di soli 40mm Tekna Light può essere installata in qualsiasi situazione, anche con spazi ridotti. Costruita con profili e telaio complanari, che le conferiscono eleganza e leggerezza, Tekna Light riesce comunque a superare la Classe 2 antintrusione.

I materiali completamente zincati vengono assemblati e granigliati prima di essere rivestiti con speciali resine poliesteri per esterni certificate "QUALICOAT".





Ghost



Grata di sicurezza a scomparsa elettromeccanica a discesa verticale per finestre anche di grande dimensione, con motorizzazione indipendente dalla tapparella, utilizzabile con semplice pulsante, telecomando o collegamento a sistemi domotici. È un sistema antintrusione, che si impacchetta all'interno di un cassonetto. È formata da due elementi:

MONOBLOCCO: composto dal cassonetto e dai due montanti laterali dove scorre "LA GRATA".

GRATA: composta da tubolari di Acciaio FE 360 di forma TONDA o OVALE, con un un terminale scatolato che contiene la serratura.

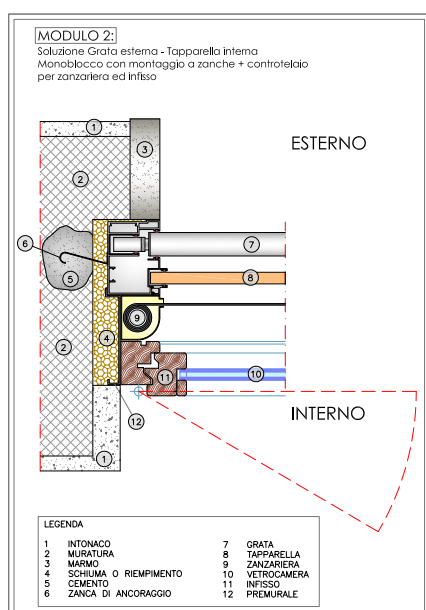
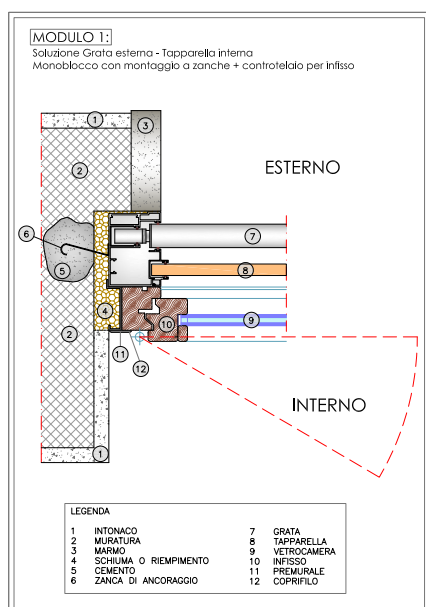
Per la grata con barra TONDA, oltre 1,5 metri di larghezza vengono inseriti dei rinforzi verticali.

Per la grata con barra OVALE, oltre 1,9 metri di larghezza vengono inseriti dei rinforzi verticali.

La nostra grata è dotata di due sistemi anti sollevamento: il primo sistema è dato dal fermo motore ed il secondo da una serratura posta in basso che manovra due assi in acciaio i quali finiscono la loro corsa nei montanti posti nei laterali della grata, inoltre la serratura può essere personalizzata ed installata a seconda della posizione dell'anta infisso.

Automazioni grata e tapparella indipendenti fra loro.

Disponibile nei colori: RAL 9010, RAL 1013, RAL 6005, RAL 8017.



I Colori
della
Sicurezza

Colori e finiture per grate e persiane

Bianco RAL 9010 opaco

Bianco RAL 9001

Bianco glitter

Grigio RAL 7001 opaco

Grigio RAL 9006

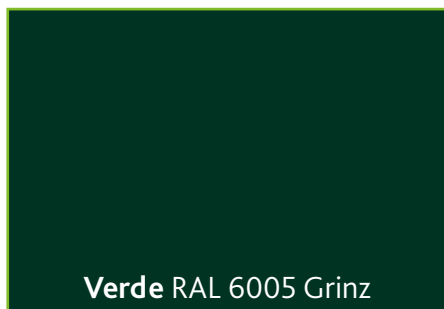
Grigio glitter

Metallizzato grosso

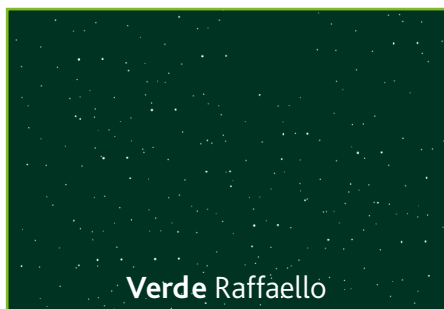
Verde glitter

Canna di fucile

Verde RAL 6009 opaco



Verde RAL 6005 Grinz



Verde Raffaello



Rosso RAL 3005 opaco



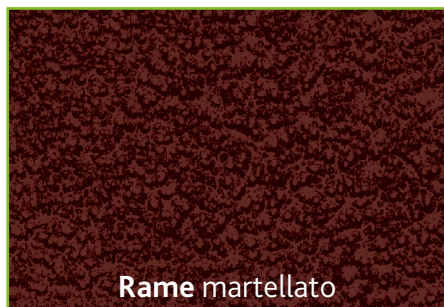
Marrone glitter



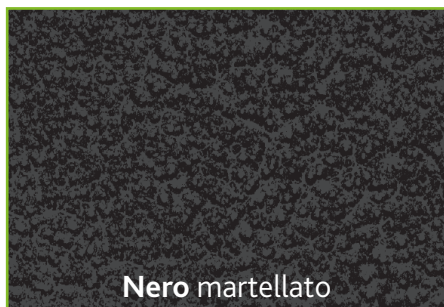
Marrone RAL 8017 opaco



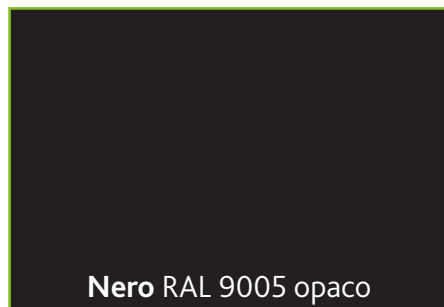
Marrone testa di moro grinz



Rame martellato



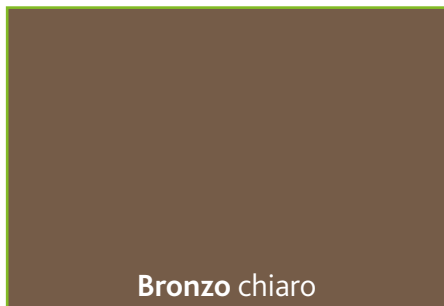
Nero martellato



Nero RAL 9005 opaco



Ruggine



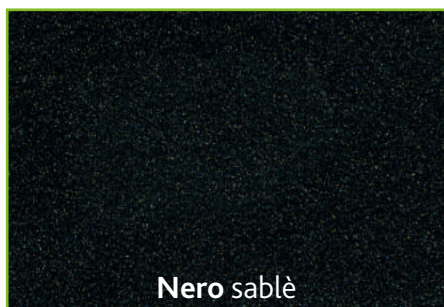
Bronzo chiaro



Bronzo micaceo



Grigio sabbia



Nero sablè



Blu raggrizzante



PREMIATA FALEGNAMERIA

ROMANENGGHI